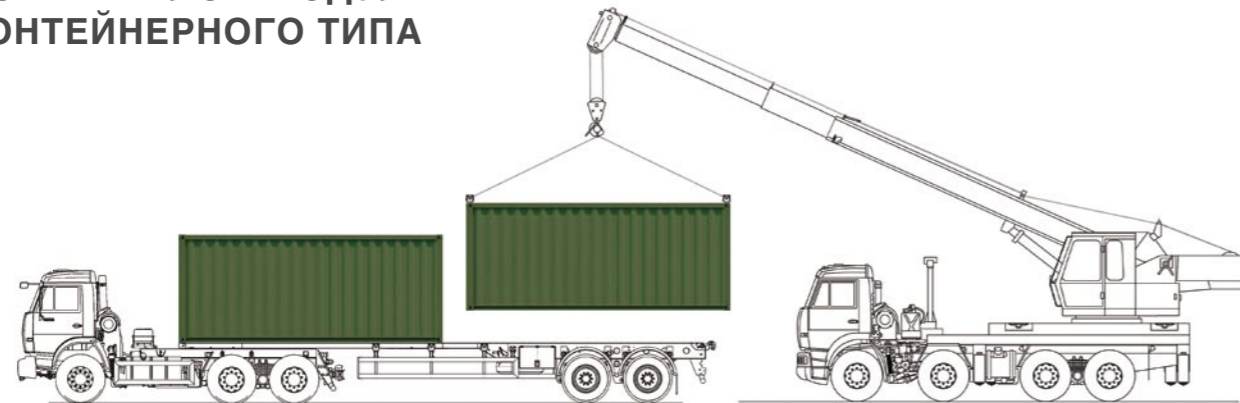


АВТОНОМНЫЙ ПОЛЕВОЙ ЛАГЕРЬ АПЛ-500

Городок закрытого цикла жизнеобеспечения.
Предназначен для быстрого создания необходимой инфраструктуры при разворачивании войсковых формирований различного назначения на неосвоенных местах базирования.

МОНТАЖ БЛОК-МОДУЛЕЙ КОНТЕЙНЕРНОГО ТИПА



1 Разгрузка модулей при помощи автокрана.



2 Транспортировка и установка модулей с помощью автопогрузчика.

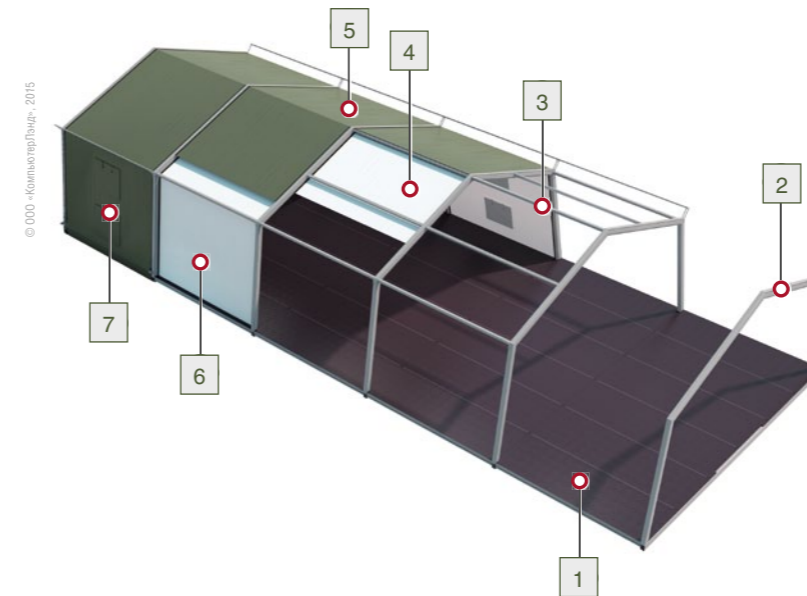


3 Регулировка горизонтального положения модулей.

4 Стыковка модулей при помощи фитингов.

© ООО «Компэлстрой», 2015

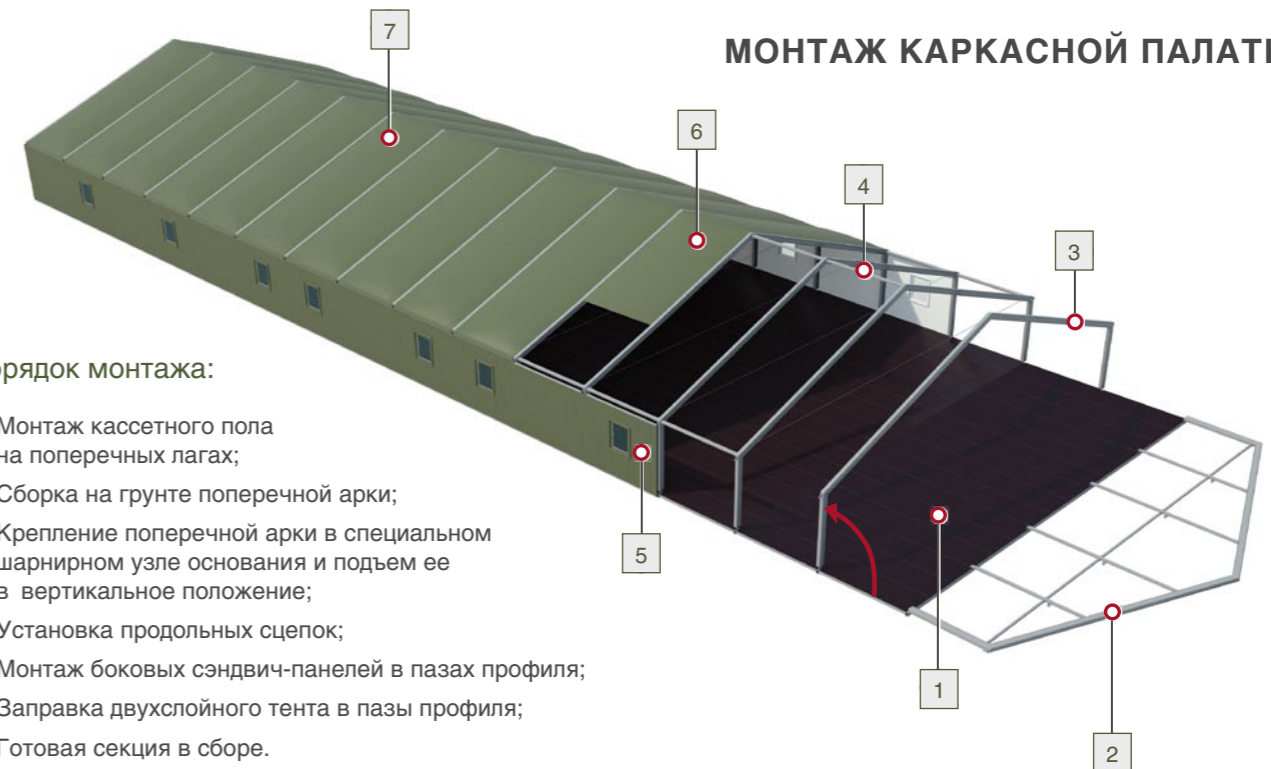
МОНТАЖ АРОЧНОЙ ПАЛАТКИ



Порядок монтажа:

1. Монтаж кассетного пола на поперечных лагах;
2. Сборка и установка поперечной арки в специальные пазы основания;
3. Установка продольных сцепок;
4. Заправка внутреннего намета в пазы профиля;
5. Заправка наружного намета в пазы профиля;
6. Монтаж продольных планок крепления тента;
7. Готовая секция в сборе.

МОНТАЖ КАРКАСНОЙ ПАЛАТКИ



Порядок монтажа:

1. Монтаж кассетного пола на поперечных лагах;
2. Сборка на грунте поперечной арки;
3. Крепление поперечной арки в специальном шарнирном узле основания и подъем ее в вертикальное положение;
4. Установка продольных сцепок;
5. Монтаж боковых сэндвич-панелей в пазах профиля;
6. Заправка двухслойного тента в пазы профиля;
7. Готовая секция в сборе.

Лагеря АПЛ-500 производятся и поставляются АО «ОБОРОНСТРОЙ»